



 **PROTEC**

**Protezioni e
sistemi di sicurezza
per macchine**

Machine's protections
and safety systems

	Indice
3	Protec
4	Gruppo Sicura
6	Prodotti Products
6	Torni Lathes
11	Troncatrici Cutting off machines
12	Fresatrici Milling machines
14	Strozzatrici Slotting machines
15	Trapani Drills
16	Rettifiche Grinding machines
17	Alesatrici Boring machines
17	Seghetti Saws
18	Accessori Accesories
18	Lampada Light
18	Tenda per saldatura Welding curtains
18	Quadri elettrici Electrical panels
19	Smerigliatore Grinder
20	Protezioni perimetrali Modular systems
20	Sistema Novatek Novatek system
21	Sistema Techno Techno system
22	Macchine da legno Wood Machines
23	Tappeti Mats

Alcuni prodotti possono subire variazioni dimensionali
Some products might be subject to dimensional variations

È una società che nasce nel 1996 con la mission di proteggere le persone dal rischio di infortunio sul lavoro attraverso sistemi di sicurezza conformi alle norme europee.

Inizialmente rivolta solo al mercato delle macchine utensili con le protezioni specifiche, ha poi ampliato la propria gamma di prodotti operando nel mercato dei costruttori di impianti con le protezioni perimetrali.

Attenzione al cliente

Alta qualità dei prodotti

Velocità di consegna

Innovazione continua

sono da sempre il tratto distintivo di PROTEC che si pone come punto di riferimento nel mercato Italiano.

It is a company that was founded in 1996 with the mission to protect people from the risk of work injury through safety systems comply with European standards.

Initially oriented only to the machine tool market with specific protections, has now expanded its product range in the market of operating system manufactures with perimeter protections.

Customer focus

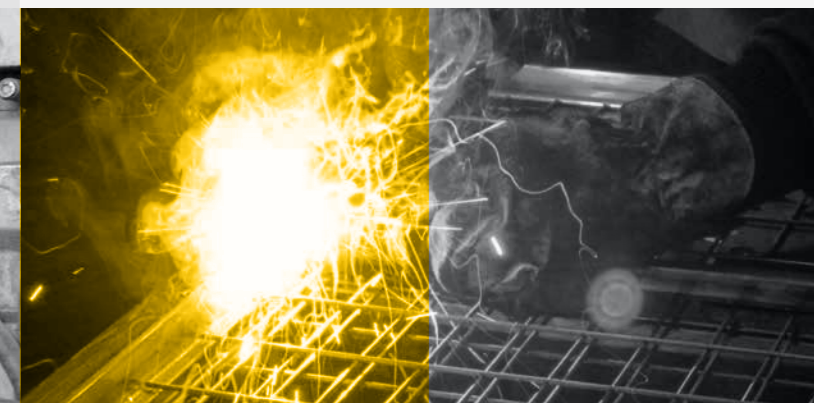
High quality of products

Speed of delivery

Continuous innovation

has always been the particularity of Protec that arises in the Italian market as a reference point.

www.protec-italy.net



Il Gruppo

The Group

Tante competenze per un'unica visione

Un vero gruppo è molto più della somma delle sue parti. Sicura offre soluzioni e sistemi realmente completi grazie a un'organizzazione in cui ogni divisione è integrata alle altre nei servizi, nella vision, nell'approccio custom, nella ricerca della migliore performance. 8 sedi operative, oltre 280 dipendenti, 4 società specializzate e in costante relazione reciproca, per garantire risposte a 360° nella delicata gestione della sicurezza, dell'ambiente e della qualità.

Dalla sicurezza antincendio alla sicurezza macchine fino alla formazione, il gruppo studia ogni specifica esigenza per tutelare le persone e l'ambiente di lavoro, ottimizzando budget e risorse del cliente. Nessuna soluzione standard, solo risposte su misura.

Many skills for one vision

A true team is much more than the sum of its parts. Sicura offers truly complete solutions and systems thanks to an organisation in which each division is integrated with the others in terms of services, vision, customised approach, in the search for the best performance. 8 operating sites, over 280 employees, 4 specialised companies in a constant reciprocal relationship, to guarantee 360° answers in the delicate management of safety, the environment and quality.

From fire safety to machine safety to training, the group studies every specific need to protect people and the working environment, optimising the client's budget and resources. No standard solution, only tailor-made answers.



Sicura, grazie a specifiche divisioni sempre interconnesse, affronta ogni progetto con un metodo preciso, organizzato e collaudato ed opera nei seguenti segmenti operativi:

Thanks to specific divisions that are always interconnected, Sicura tackles each project with a precise method, organised and tested method and operates in the following operational segments:

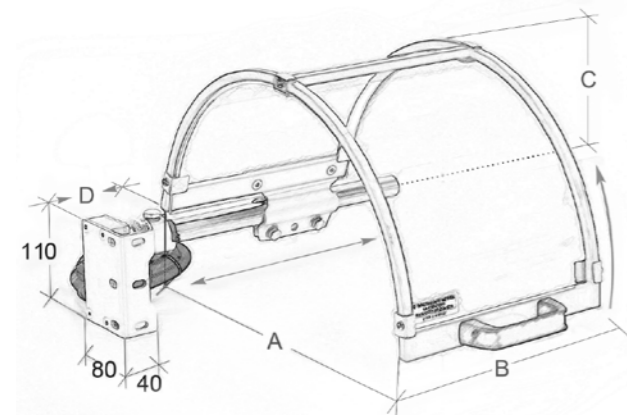


Torni | Lathes

Art. MT

Protezione per tornio composta da una cupola in acciaio e materiale plastico antiurto e palo di supporto con microinterruttore di sicurezza.

Protective guard for lathe consisting of a steel and impact resistant plastic hood and support pole with safety micro-switches.

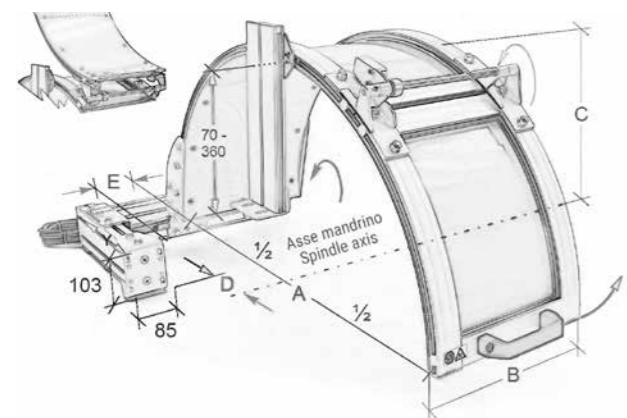


Codice	A	B	C	D
MT300	300	200	180	0 - 215
MT400	400	235	230	0 - 150
MT500	500	235	280	0 - 150
MT600	600	235	330	0 - 150

Art. GT

Protezione per torni con grandi autocentranti. Realizzata in alluminio con doppio ribaltamento e **due microinterruttori di sicurezza**.

Protection for lathes with self-centring lugs. Created in aluminium with double tilting and **two safety micro-switches**.



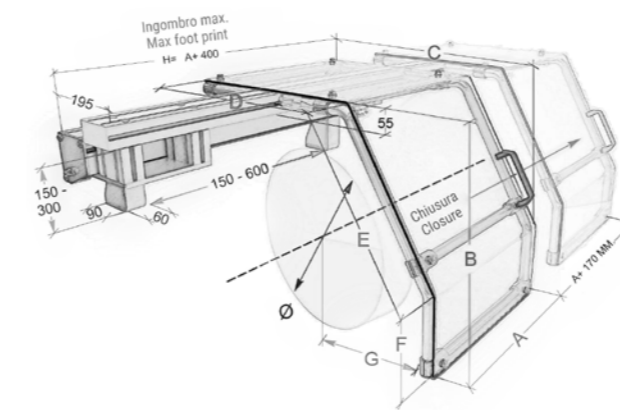
Codice	A	B	C	D	E
GT800	800	300	400	165 - 375	5 - 120
GT1000	1000	350	500	265 - 475	5 - 70
GT1200	1200	350	600	365 - 575	5 - 70

Torni | Lathes

Art. TS

Protezione scorrevole su guide a sfera da installare sulla testa del tornio. Realizzata in alluminio con schermo in materiale plastico antiurto e microinterruttore di sicurezza.

Sliding protective guard on spherical guides to install on the headstock of the lathe. Produced in aluminium with impact resistant plastic screen and safety micro-switch.

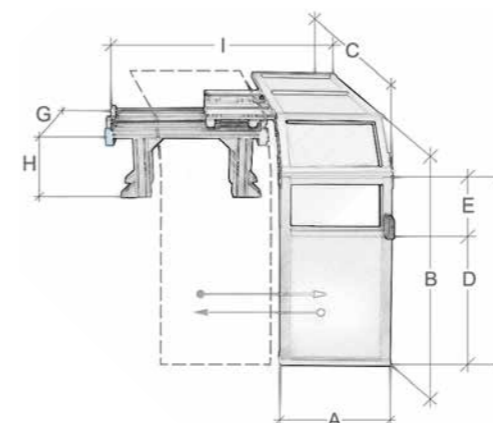


Codice	Ø	A	B	C	D	E	F	G
TS1	600 - 700	450	520	855	640	430	150	320 - 740
TS2	800 - 900	450	640	1065	800	530	180	370 - 950

Art. TT

Protezione scorrevole su guide a sfera da installare sulla testa del tornio. Realizzata in alluminio con schermo in materiale plastico antiurto e microinterruttore di sicurezza.

Sliding protective guard on spherical guides to install on the headstock of the lathe. Produced in aluminium with impact resistant plastic screen and safety micro-switch.



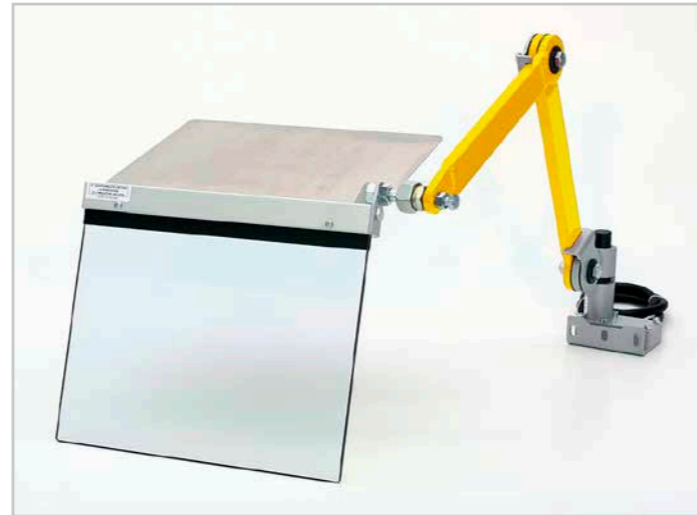
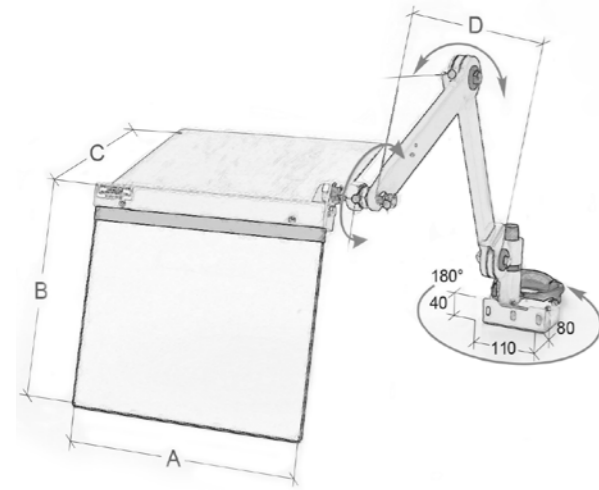
Codice	A	B	C	D	E	F	G	H	I
TT1	550	1000	1000	518	282	800	300	390 - 590	930 - 1490
TT2	550	1500	1400	918	282	1200	300	390 - 590	930 - 1490

Torni | Lathes

Art. CT

Protezione antinfortunistica da installare sul carrello del tornio. Realizzata in alluminio con uno schermo in materiale plastico antiurto.

Accident prevention protection to install on carriage of lathe. Created in aluminium with a impact resistant plastic screen.

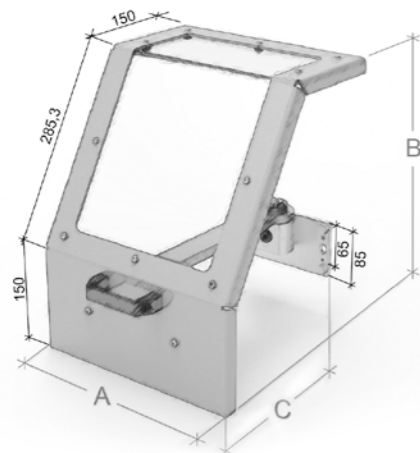


Codice	A	B	C	D
CT1	350	300	280	650
CT2	400	350	310	650

Art. CT3

Protezione mobile ed orientabile da installare frontalmente al carrello del tornio. Realizzata in lamiera di acciaio e materiale plastico antiurto. Disponibile con o senza microinterruttore.

Mobile and adjustable protection to install frontally to the undercarriage of the lathe. Realized in steel sheet with a impact resistant plastic screen. Available with or without micro-switch.



Codice	A	B	C
CT3	300	400	250
CT3M	400	400	250

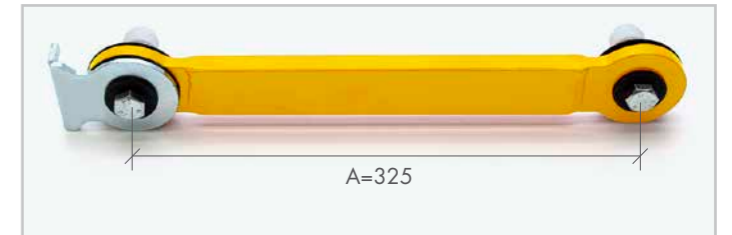
Torni | Lathes

Accessori per CT

Art. KA

Kit ampliamento raggio d'azione per protezione CT.

Range of action expansion kit for CT.

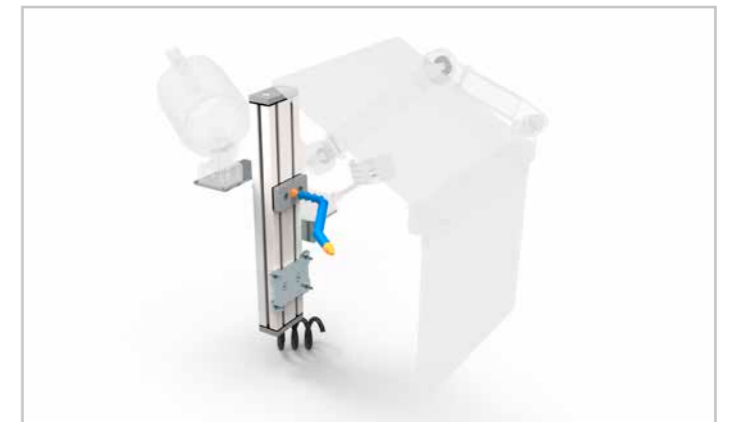


Art. CCT

Colonna supporto accessori per tornio parallelo realizzata in alluminio, regolabile in altezza, supporta la protezione CT, la lampada LA ed è dotata di erogatore LOCLINE.

Support column for parallel lathe made of aluminium, height adjustable, supports the CT protection, the lamp LA, equipped with LOCLINE regulator.

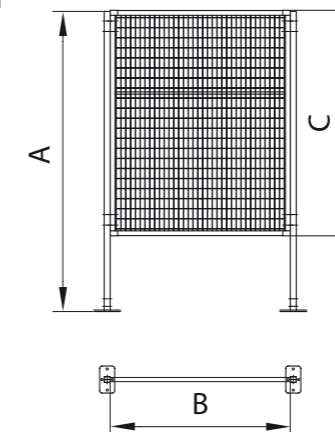
Codice	A	B	C	Kg
COLONNA CT	450	45	90	3,5



Art. POST

Protezione per tornio da installare posteriormente alla macchina composta da montanti fissati a terra e pannelli ad estrazione rapida per facilitare l'operazione di pulizia della macchina. Realizzata con struttura in acciaio e pannelli in rete maglia quadra e tamponatura in PVC 4 mm.

Protection for lathe to install posteriorly to the machine composed from fixed upright on earth and panels to fast extraction in order to facilitate the operation of cleaning of the machine. Realized with structure in steel and panels in square mesh and botting in PVC 4 mm.



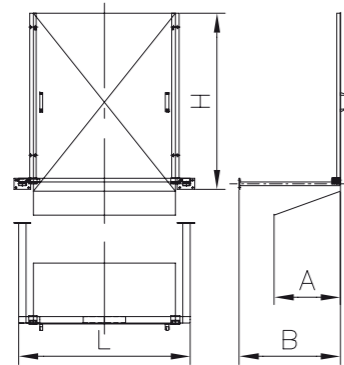
Codice	Descrizione	A	B	C
POSTP1	pannello - panel	-	700	1500
POSTP2	pannello - panel	-	1000	1500
POSTP3	pannello - panel	-	1200	1500
POSTM1	montante - post	2000	-	-

Torni | Lathes

Art. PTS

Protezione per tornio da installare posteriormente alla macchina con struttura a ssaggio sulla macchina stessa e pannelli ad estrazione rapida per facilitare l'operazione di pulizia. Realizzata con struttura modulare in acciaio e pannelli in lamiera piena diamantata 1,5 mm. Adattabile ad ogni tipo di tornio.

Protection for lathe to install posteriorly to the machine with structure to fixing directly on the machine and panels to fast extraction in order to facilitate the operation of cleaning. Realized with modular structure in steel and panels in diamond dressing full sheet 1,5 mm. Adaptable to every type of lathe.

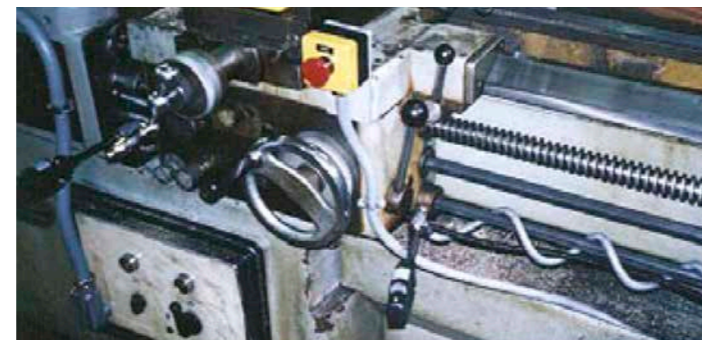
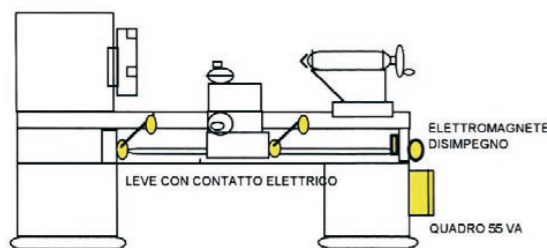


Codice	A	B	L	H
PTS1	470	715	1000	1250
PTS2	470	715	2000	1250
PTS3	470	715	1500	1250
PTS4	470	715	3000	1250

Art. LV

Dispositivo di sicurezza contro l'avviamento accidentale del tornio, che in posizione di folle non consente l'azionamento delle leve.

Safety system against the accidental start-up of the lathe that in neutral position doesn't allow to activate the levers.



Codice	Descrizione
KITTORNIO 1L	1 leva 1 lever
KITTORNIO 2L	2 leve 2 levers

Torni | Lathes

Art. VT

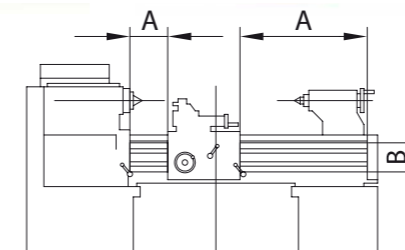
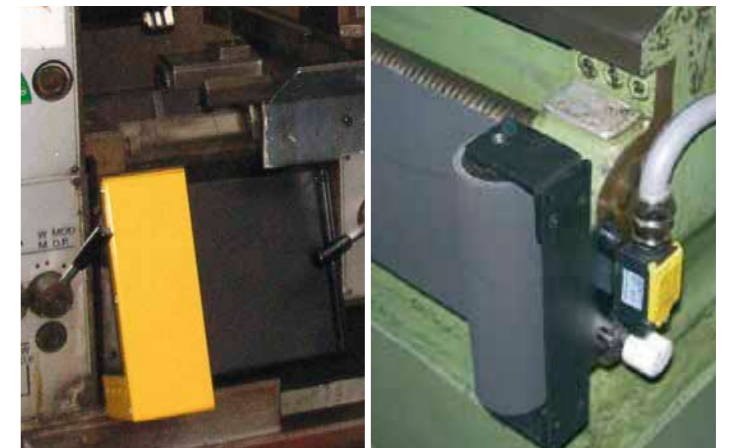
Coppia di protezioni avvolgibili per la vite madre del tornio. Disponibili in materiale NOMEX art. VT1, VT2, VT3 con o senza cassonetto.

Disponibili in materiale TEMAT art. VT4, VT5, VT6 con o senza cassonetto.

Pair of telescopic protection guards for lead screw of the lathe.

Available in NOMEX material Item: VT1, VT2, VT3 with or without metal box.

Available in TEMAT material Item: VT4, VT5, VT6 with or without metal box.



Codice	A	B
VT1	Fino a Until 1600	200
VT1C	Fino a Until 1600	200
VT2	Fino a Until 3000	250
VT2C	Fino a Until 3000	250
VT3	Fino a Until 3600	250
VT3C	Fino a Until 3600	250
VT4	Fino a Until 1500	200
VT4C	Fino a Until 1500	200
VT5	Fino a Until 3000	250
VT5C	Fino a Until 3000	250
VT6	Fino a Until 4000	300

C: con cassonetto | with metal box

Troncatrici | Cutting off machine

Art. DL

DL3 Impugnatura di comando macchina uomo presente dotata di pulsante protetto.

DL3 Control handle machine with button protected.

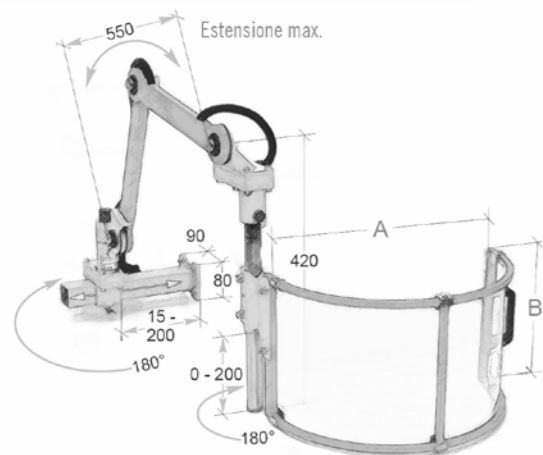


Fresatrici | Milling machine

Art. SF

Protezione per fresatrice dotata di due impianti micro. Struttura composta da un braccio snodato e da uno schermo in acciaio e materiale plastico antiurto. Disponibile nella versione DX e SX.

Protection for milling machine equipped with two microswitch systems. Structure consists of articulated arm and a safety screen of steel and impact resistant plastic. Available in DX and SX versions.



Senza molla a gas

Codice	A	B
BASEFSX300	300	200
BASEFSX400	400	235
BASEFSX500	500	235
BASEFSX600	600	235

KIT MOLLA A GAS | KIT GAS SPRING

Accessorio per protezione SF, leva aggiuntiva dotata di molla a gas che consente una maggiore manovrabilità.

Accessories for SF protection, additional lever equipped with gas spring, which allows more maneuverability.



Con molla a gas

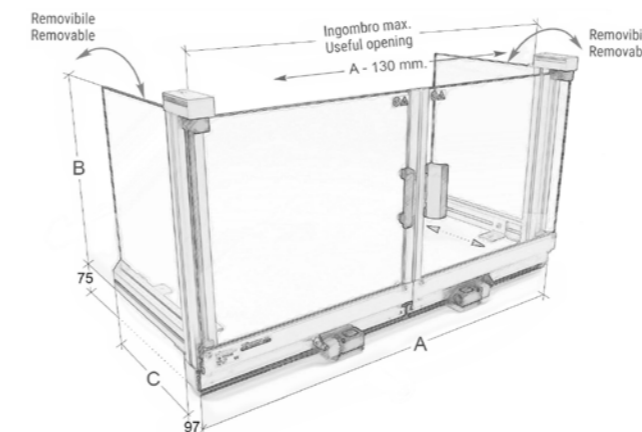
Codice	A	B
BASEFSXMG300	300	200
BASEFSXMG400	400	235
BASEFSXMG500	500	235
BASEFSXMG600	600	235

Fresatrici | Milling machine

Art. FF

Protezione per fresatrice in alluminio e materiale plastico antiurto da installare sulla tavola. Dotata di due impianti micro in corrispondenza delle aperture scorrevoli.

Protection for milling machine in aluminium and impact resistant plastic to install on the table. Equipped with two micro-switches corresponding to the opening of the sliding doors.

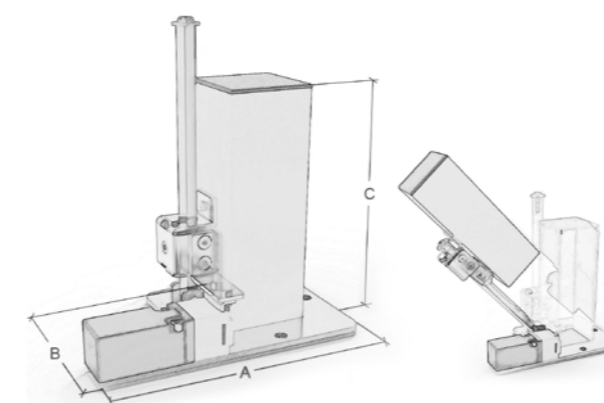


Codice	A	B	C
FF 1	1000	450	350
FF 2	1200	500	400
FF 3	1400	550	450
FF 4	1600	600	500

Art. TF

Protezione per la segregazione del tirante superiore o posteriore della fresa, dotata di micro, ancoraggio a vite.

Protection for the segregation of the upper or rear tie rod of the milling machine, equipped with micro, screw anchoring.



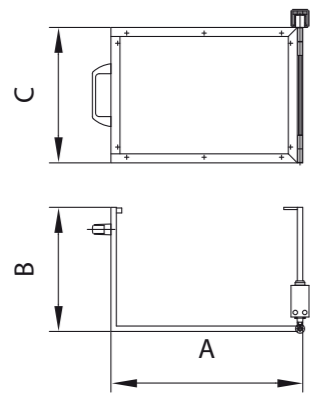
Codice	A	B	C
TF1	193	120	172

Stozzatrici | Slotting machines

Art. FS

Protezione per stozzatrice in alluminio e materiale plastico antiurto, con microinterruttore di sicurezza.

Protective guards for slotting machine in aluminium and impact resistant plastic, with safety micro-switch.



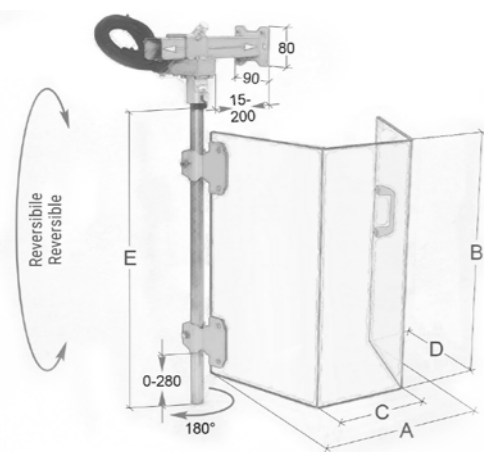
Dimensioni a richiesta | Requested dimensions

Codice	A	B	C
richiedi un'offerta request an offermmmmmm

Art. SB

Protezione per stozzatrice e broccatrice, ancorabile nel lato destro o sinistro, con schermo plastico, dotata di micro.

Protection for slotting machine and broaching machine, anchored on the right or left side, with plastic screen, equipped with micro.



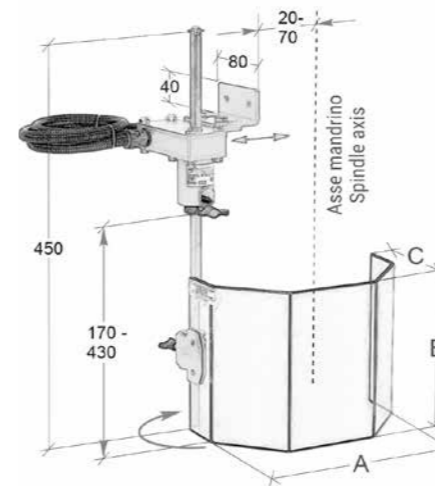
Codice	A	B	C	D	E
SB1	400	400	200	250	600
SB2	400	600	200	250	800

Trapani | Drills

Art. BP

Protezione per trapano con struttura in acciaio e schermo in materiale plastico antiurto di sicurezza. Il dispositivo è regolabile in altezza e completo di microinterruttore. Disponibile nella versione DX e SX.

Protective guard for drill with steel structure and impact resistant plastic safety screen. The system can be adjusted in height and is complete with micro-switch. Available in DX and SX versions.

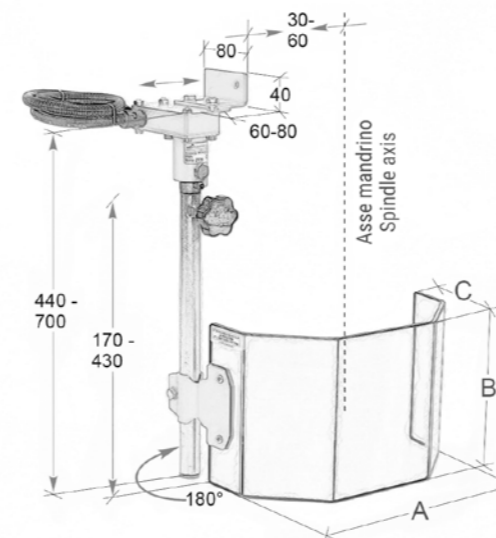


Codice	A	B	C
BP SX / DX	230	180	115

Art. RP

Protezione per trapano radiale dotata di microinterruttore, con struttura in acciaio e schermo in materiale plastico antiurto.

Protective guard for radial drill, equipped with safety microswitch, with steel structure and impact resistant plastic screen.



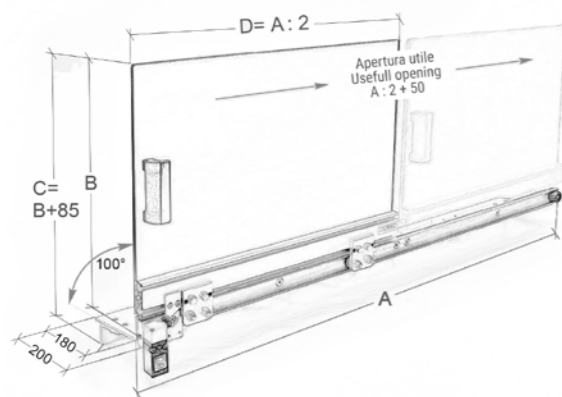
Codice	A	B	C
RP	300	200	150

Rettifiche | Grinding machine

Art. SR

Protezione per rettifica costituita da uno schermo in materiale plastico antiurto, scorrevole su una rotaia in acciaio da fissare sulla macchina. Dotata di micro.

Protective guard for grinding, consisting of a impact resistant plastic screen, which slide on a steel rail to fix on the machine. Equipped with micro.

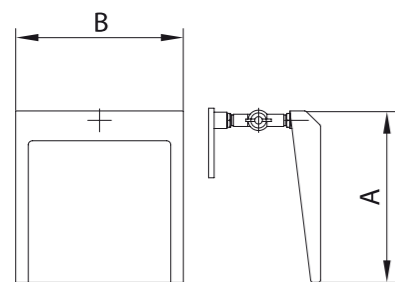


Codice	A	B
SR 1	1200	500
SR 2	1600	600

Molatrici | Grinders

Art. DM

Schermo per molatrice in acciaio e materiale plastico antiurto. Screen for grinder, in steel and safety impact resistant plastic.



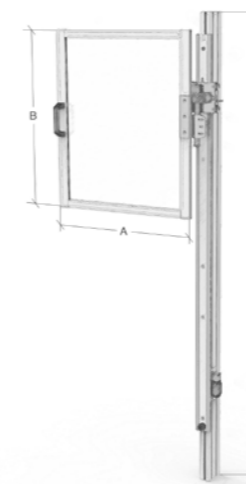
Codice	A	B
DM/1	150	150
DM/2	210	210

Alesatrice | Boring machine

Art. AL

Protezione per alesatrice, costituita da uno schermo in materiale plastico e alluminio installata su guida portante in alluminio, dotata di micro.

Protection for boring machine, consisting of a plastic and aluminum screen installed on an aluminum bearing guide, equipped with micro.



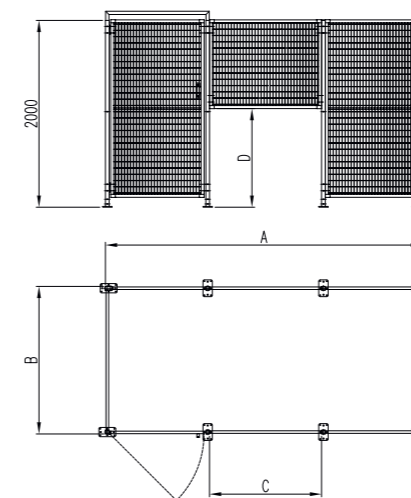
Codice	A	B	C
AL 1	700	800	2000

Seghetto | Saws

Art. SS

Protezione per seghetto composta da una coppia di schermi in acciaio e materiale antiurto, apribili e dotati di impianti di micro.

Protective guard for saw, consisting of a pair of steel screens in impact resistant material, which can be opened and equipped with micro-switch systems.



Codice	A	B	C	D
richiedi un'offerta request an offermmmmmmmm

Accessori | Accessories

Art. LA

Lampada a LED 24 V, 6W.
LED light 24 V, 6W.



Art. UV

Tenda di protezione per zone di saldatura.
Protective curtains for zones where welding operation are carried out.



ACCESSORI Art. APPA

Quadro elettrico con pulsantiera.
Electrical panel with keypad.

Cod. Art.	Descrizione Description
2APPA	Apparecchiatura per motori 3HP (2,25 Kw) Machinery equipment for engines 3HP (2,25 Kw)
2APPA1	Apparecchiatura per motori 10HP (7,5 Kw) Machinery equipment for engines 10HP (7,5 Kw)

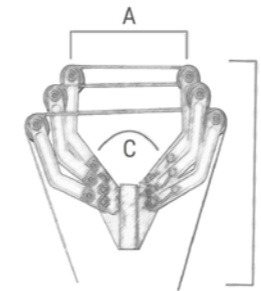


Smerigliatore | Grinder

Accessorio per la levigatura e rifinitura della barra del tornio.
Accessory for grinding and finishing the lathe bar.

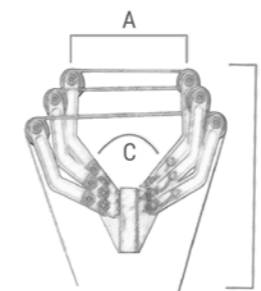
Art. S1

S1	Max Ø	A	B	Nastro
POS.1	155	165	335	25 x 762
POS.2	110	125	355	25 x 762
POS.3	85	100	360	25 x 762



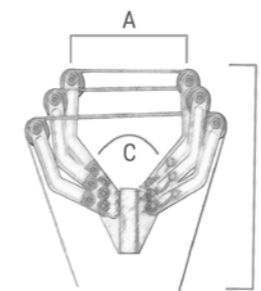
Art. S2

S2	Max Ø	A	B	Nastro
POS.1	210	220	370	50 x 915
POS.2	175	185	395	50 x 915
POS.3	145	155	415	50 x 915



Art. S4

S4	Max Ø	A	B	Nastro
POS.1	423	423	442	100 x 1372
POS.2	380	380	486	100 x 1372
POS.3	342	342	517	100 x 1372



Sistemi modulari | Modular systems

NOVATEK

Il sistema NOVATEK nasce per offrire una soluzione in acciaio con costi contenuti, bello esteticamente, semplice da installare e robusto; ideale per tutti coloro che devono delimitare aree pericolose.

La visibilità della zona segregata è un punto di forza di questo prodotto, infatti con un binomio rete speciale e colorazione nero antigraffio migliora la visibilità all'interno della zona segregata, garantendo in più una maggiore resistenza della vernice ai graffi.

The NOVATEK system was created to offer a solution in steel with restrained costs, aesthetically pleasing, sturdy and easy to install; ideal for those who have to delimit dangerous areas. The visibility of the segregated area is a strength of this product, in fact, with a combination of network and special staining black scratchproof improves visibility within the segregated area, ensuring more greater resistance to scratching the paint.

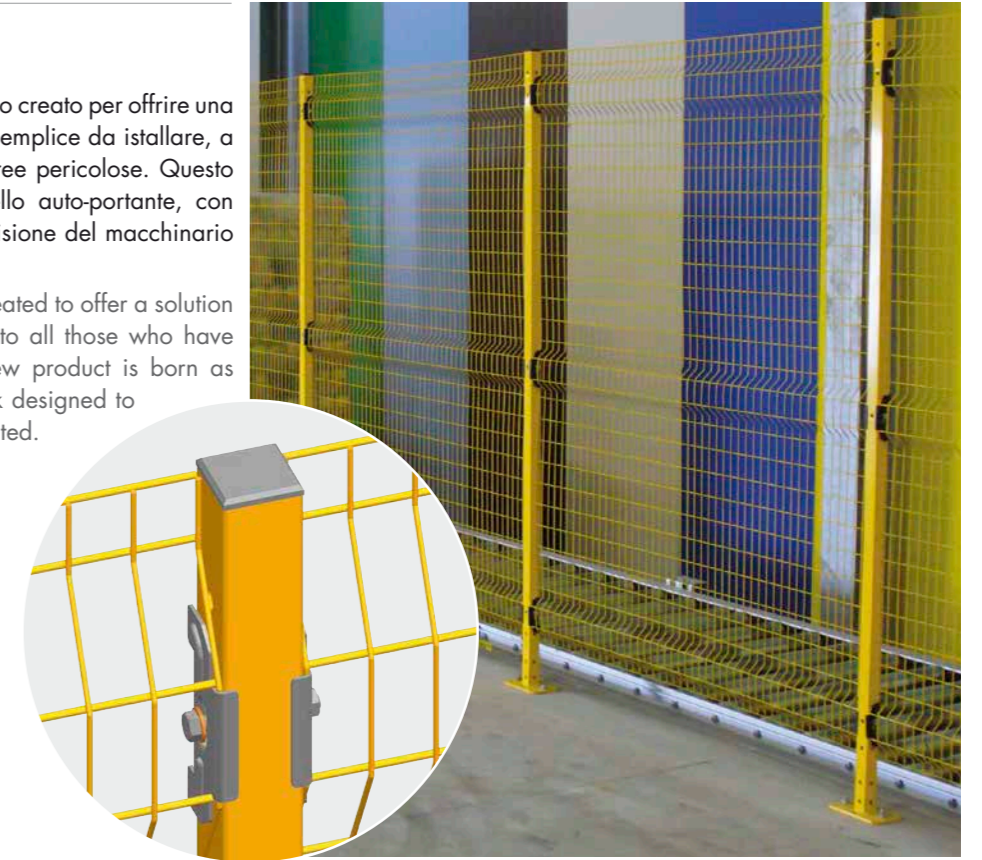


Sistemi modulari | Modular systems

TECHNO

Il sistema di sicurezza TECHNO è stato creato per offrire una soluzione in acciaio a basso costo, semplice da installare, a tutti coloro che devono delimitare aree pericolose. Questo nuovo prodotto nasce come pannello auto-portante, con una rete studiata per migliorare la visione del macchinario segregato.

The TECHNO system security was created to offer a solution in steel at low cost, easy to install, to all those who have to delimit dangerous areas. This new product is born as panel self-supporting, with a network designed to improve vision of machinery segregated.



Macchine da legno | Wood machines

Art. CX

Protezione per sega circolare su coltello divisore. La protezione tipo ALFA si adatta su tutte le macchine con diametro max. di lama di 300 mm.

Guard for circular saws fitted upon riving-knife. Guard type ALFA is adapted for all type of circular saw fitting blades with diameter 300 mm max.



Art. ALFA New

Protezione per sega circolare di tipo sospeso. La protezione CX è applicabile a tutte le seghe circolari a tavola anche con incisore o post-forming ed è composta da 1) cappa di copertura gruppo lame 2) braccio 3) supporto 4) attacco al basamento.

Overhead guard for circular saws. Guard type CX can be fitted on any circular saw with worktable, whether provided with scoring or post-forming unit or not. It is composed of: 1) a hood covering the blade unit, 2) a supporting arm, 3) a support, 4) a fastener to machine bed.



Art. TX

Protezione per piallatrici aventi albero con lunghezza massima 650 mm.

Guard for thickening planer with spindle length up to 650 mm.



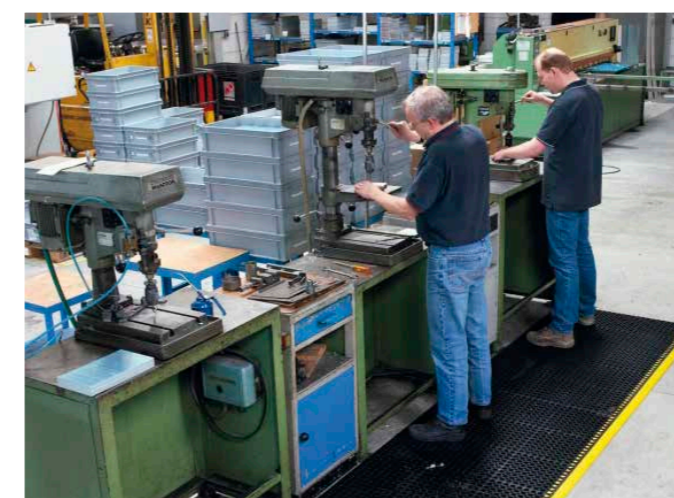
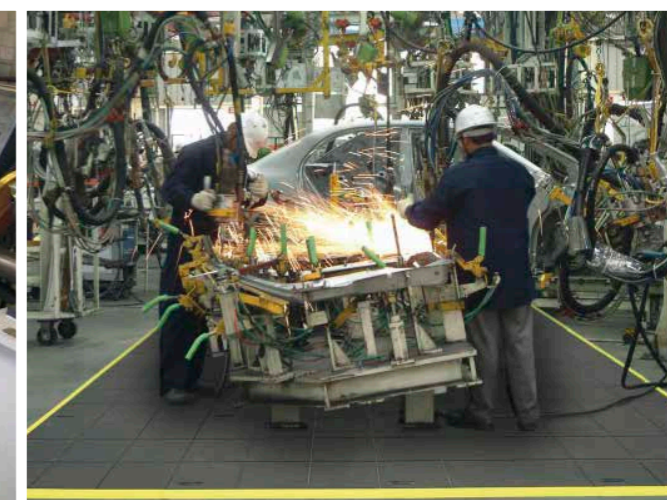
Tappeti antiscivolo-antifatica

A COSA SERVONO I TAPPETI ANTIFATICA?

Rimanere in piedi su un suolo duro per periodi di tempo lunghi (ovvero più di 4 ore al giorno) o camminare a lungo in una zona delimitata è la principale causa di stanchezza fisica (malessere, mal di schiena, problemi cervicali, mal di testa, male ai piedi, gonfiore agli arti inferiori) e costituisce una fonte di rischio di lesioni temporanee e croniche. È comune vedere un operaio che mette del cartone, un tappeto, o un pezzo di gomma sul pavimento per tentare di ridurre la stanchezza percepita alle gambe.

L'uso dei tappeti Notrax migliora le condizioni di lavoro in azienda, perché costituiscono il modo più semplice e più sicuro per ridurre o persino evitare i suddetti problemi.

I tappeti svolgono infatti una funzione antifatica, antiscivolo, isolante e protettiva.



ICONOGRAFIA



Antifatica
Tappetini che alleviano la pressione del piede, stimolano la circolazione del sangue e aiutano a ridurre la tensione della parte inferiore della schiena, delle articolazioni delle gambe e dei principali gruppi muscolari.



Protettivi
Assorbono gli impatti, riducendo il rischio di rotture e proteggendo i pavimenti.



Resistenti alle basse temperature
Il materiale dei tappetini può sopportare temperature di congelamento.



Antiscivolo
Tappetini progettati per accrescere la trazione, grazie alla trama e alla struttura superficiale di grande resistenza.



Non conduttori
Tappetini formulati per fornire isolamento elettrico e proteggere gli operatori in caso di scariche elettriche.



Resistenti agli oli e ai grassi
Tappetini ideati all'uso in ambienti a contatto con oli vegetali e grassi animali.



Resistenti agli oli
Tappetini ideati al contatto con oli industriali.



Accesso con ruote
Tappetini ideati all'accesso con ruote (ad es. carrelli).



RedStop™
Questa tecnologia unica, elimina praticamente lo slittamento e lo scorrimento dei tappetini.



Per saldature
Realizzati in mescole di gomma durevoli e ignifughe, questi tappetini sono adatti all'uso in aree in cui si eseguono saldature.



Isolanti
Contro il freddo, il calore, le vibrazioni e il rumore. Tutti gli operatori che lavorano in posizione eretta beneficiano dell'effetto termoisolante migliorando così la percezione generale di benessere.



MicroStop™
Trattamento antibatterico che inibisce la crescita di microrganismi come batteri e funghi, causa di cattivi odori, macchie e deterioramento del prodotto.



Antistatici ESD
Tappetini formulati per assorbire l'elettricità statica. Evitano le fastidiose scosse elettrostatiche e salvaguardano le attrezzature.



Calpestio intenso
Raccomandato per un utilizzo intenso in ambienti industriali.



NFSI®
Collaudati e certificati dal National Floor Safety Institute.



Ignifughi
Tappetini progettati per opporsi alla propagazione del fuoco e resistenti al calore, garantiti da certificazioni di test eseguiti presso laboratori indipendenti.



Calpestio moderato
Raccomandato per un utilizzo moderato in ambienti industriali.



NSF
Collaudati e certificati dalla National Sanitation Foundation, per la protezione da grassi e oli e per la durabilità.



Grip Step®
Un rivestimento per una maggiore aderenza in aree estremamente scivolose, con un grado di resistenza allo scivolamento fino ad R13 secondo la norma DIN 51130.



Calpestio leggero
Raccomandato per un utilizzo leggero in ambienti industriali.



Per piedi nudi
Piacevolmente morbidi e caldi sotto i piedi nudi.



Drenanti
I tappetini a struttura aperta permettono il passaggio di liquidi e residui, offrendo un calpestio sicuro in ambiente umido.



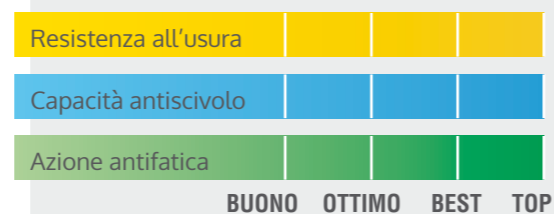
Con sistema modulare
Tappetini ad incastro che permettono di personalizzare il sito mediante unità a scatto assemblate in qualsiasi forma, sia per porzioni di pavimento che per l'intera superficie.



Pulizia
Adatti per la pulizia ad alta pressione con getti d'acqua (calda).

COLLAUDO

Tutte le soluzioni di tappetini per pavimenti della Notrax® sono sottoposte a rigorosi collaudi presso laboratori indipendenti, prima della loro introduzione sul mercato. Il nostro diagramma di collaudo mostra i seguenti confronti relativi tra i tappetini Notrax® presenti in ciascuna categoria di questo catalogo.



Aree asciutte

SKY TRAX® Art. 782

Usi consigliati: Calpestio intenso – ambienti industriali asciutti.

Specifiche tecniche:

Superficie di 5 mm in PVC, legata permanentemente a una base vinilica microcellulare elastica da 14 mm.

Spessore totale: 19 mm - Peso: 6,9 kg per m².

Classificazione di reazione al fuoco C-S2, collaudati secondo la norma DIN EN ISO 13501.

Non contengono DOP, DMF, sostanze dannose per l'ozono, silicone o metalli pesanti.

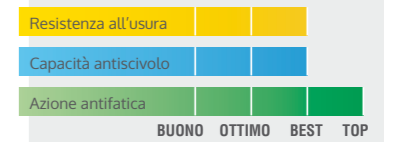
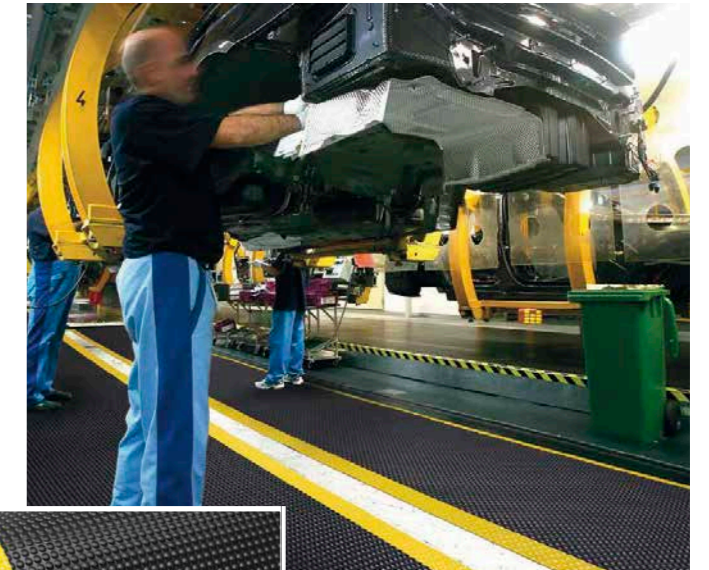
Colori: Grigio, Nero, Nero/Giallo

Dimensioni standard disponibili (cm):

60x91 - 91x150 - 91x200 - 91x300 - 91x600

Rotoli interi da 21,9 m:

Larghezze da 60 cm, 91 cm, 122 cm e 152 cm



CUSHION TRAX® Art. 479

Usi consigliati: Calpestio intenso - ambienti industriali asciutti

Specifiche tecniche:

Superficie di 4,7 mm in PVC, permanentemente legata a una base vinilica microcellulare elastica da 9,3 mm.

Spessore totale: 14 mm - Peso: 5,5 kg per m².

Classificazione di reazione al fuoco C-S2, collaudati secondo la norma DIN EN ISO 13501.

Coefficiente di attrito certi cato dal NSF1.

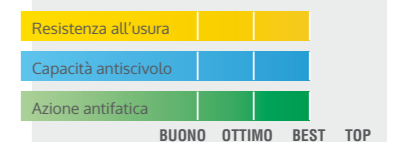
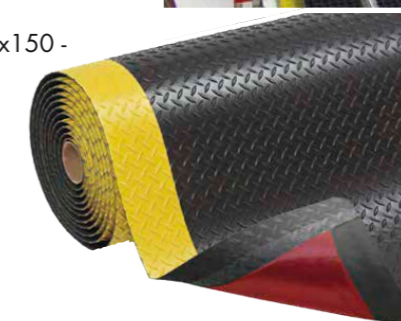
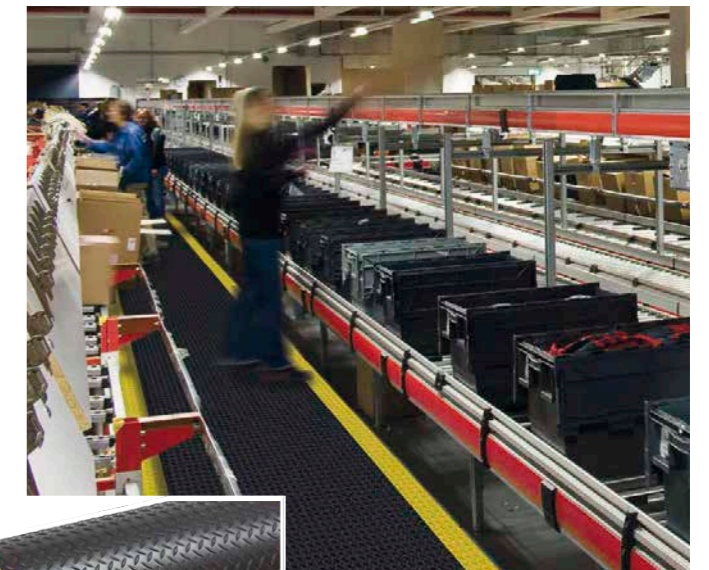
Non contengono DOP, DMF, sostanze dannose per l'ozono, silicone o metalli pesanti.

Colori: Grigio, Nero, Nero/Giallo

Dimensioni standard disponibili (cm): 60x91 - 91x150 - 91x300 - 91x600

Rotoli interi da 22,8 m:

Larghezze da 60 cm, 91 cm, 122 cm e 152 cm



Aree asciutte

DIAMOND SOF-TRED™ Art. 419

Usi consigliati: Calpestio moderato - aree asciutte

Specifiche tecniche:

Struttura "Deck Plate" (grigliata) non direzionale per libertà di movimento.

Classificazione di reazione al fuoco di classe 2, secondo il Codice di Sicurezza 101 della NFPA.

Capacità antiscivolo R10, secondo la norma DIN 51130 e la norma BGR 181.

Spessore: 12,7 mm - Peso: 4 kg per m².

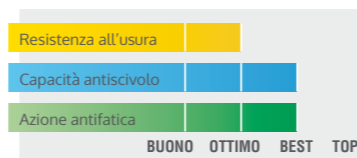
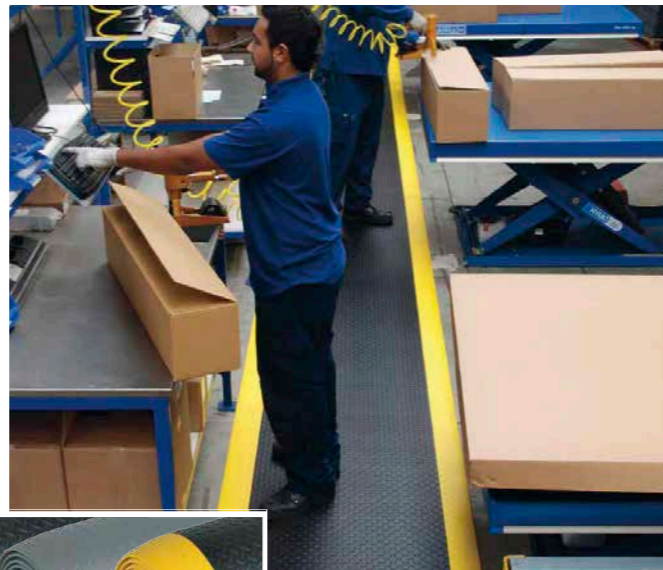
Non contengono DOP, DMF, sostanze dannose per l'ozono, silicone o metalli pesanti.

Colori: Nero/Giallo, Grigio, Nero

Dimensioni standard disponibili (cm): 60x91 - 91x150

Rotoli interi da 18,3 m:

Larghezze da 60 cm, 91 cm e 122 cm



SOF-TRED™ Art. 411

Usi consigliati: Calpestio leggero - aree asciutte

Specifiche tecniche:

La struttura a bolle fornisce una trazione non direzionale ed è agevole da pulire.

Spessore totale: 9,4 mm - Peso: 2,3 kg per m²

Capacità antiscivolo R10 secondo la norma DIN 5113 e la norma BGR 181.

Classificazione di reazione al fuoco di classe 2, secondo il Codice di Sicurezza 101 della NFPA.

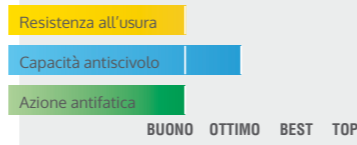
Non contengono DOP, DMF, sostanze dannose per l'ozono, silicone o metalli pesanti.

Colori: Nero/Giallo, Nero, Grigio, Blu

Dimensioni standard disponibili (cm): 60x91 - 91x150

Rotoli interi da 18,3 m:

Larghezze da 60 cm, 91 cm e 122 cm



Aree asciutte

CUSHION EASE SOLID™ Art. 556

Usi consigliati: Calpestio intenso - ambienti industriali asciutti

Specifiche tecniche:

Miscela di gomma per uso intenso.

Spessore totale: 19 mm - Peso: 12,7 kg per tappetino.

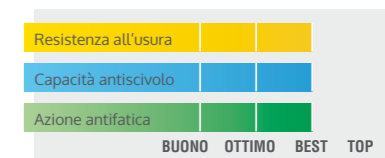
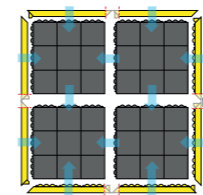
Resistenza allo scivolamento R9, secondo la norma DIN 51130 e la norma BGR 181.

Non contengono DOP, DMF, sostanze dannose per l'ozono, silicone o metalli pesanti.

Miscela di gomma naturale 100%.

Colori: Nero

Dimensioni standard disponibili (cm): 91x91



SKYWALKER HD™ Art. 460

Usi consigliati: Calpestio intenso - aree industriali asciutte

Specifiche tecniche:

Miscela di gomma per uso intenso.

Spessore totale: 13 mm - Peso: 10 Kg per tappetino.

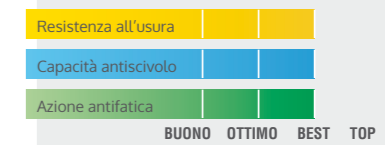
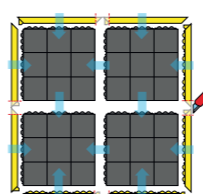
Resistenza allo scivolamento R9, secondo la norma DIN 51130.

Non contengono DOP, DMF, sostanze dannose per l'ozono, silicone o metalli pesanti.

Miscela di gomma naturale 100%.

Colori: Nero

Dimensioni standard disponibili (cm): 91x91



Aree umide

SAFETY STANCE™ Art. 549

Usi consigliati: Calpestio intenso – ambienti industriali umidi/asciutti, adatti per sversamenti occasionali d'olio.

Specifiche tecniche:

Interamente realizzati in mescola di gomma nitrilica, per uso intenso. Resistenti agli oli industriali e ai prodotti chimici aggressivi.

Con bordi arancioni su tre lati, conformi alla direttiva OSHA 1910-144.

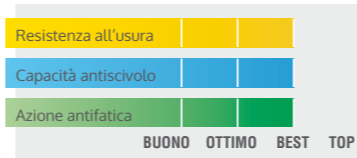
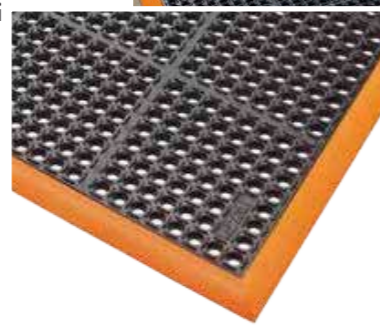
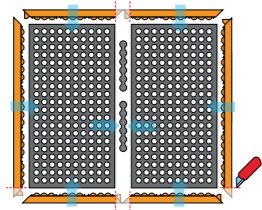
Spessore totale: 22 mm - Peso: 13 kg per m².

Non contengono DOP, DMF, sostanze dannose per l'ozono, silicone o metalli pesanti.

Colori: Nero

Dimensioni delle forniture compresi i bordi arancioni su tre lati:

66 x 102 cm / 97 x 163 cm / 97 x 315 cm



CUSHION EASE™ Art. 550

Usi consigliati: Calpestio intenso - aree umide.

Specifiche tecniche:

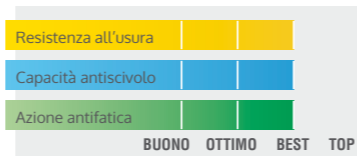
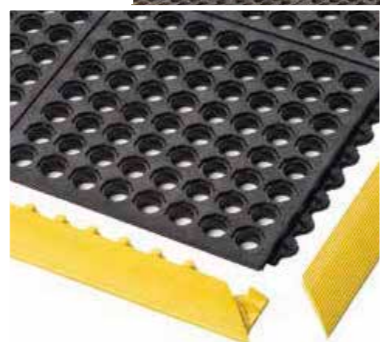
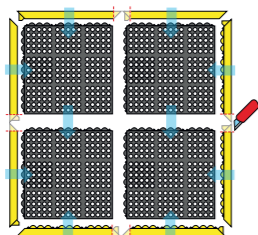
Mescola di gomma per uso intenso.

Spessore totale: 19 mm - Peso: 10,8 kg per tappetino.

Non contengono DOP, DMF, sostanze dannose per l'ozono, silicone o metalli pesanti.

Colori: Nero

Dimensioni standard disponibili: 91 x 91 cm



Aree umide

GRIPWALKER™ Art. 539

Tappetini antiscivolo multi-funzione, utilizzabili per svariate applicazioni. Il design ondulato crea una superficie resistente antiscivolo che aumenta l'aderenza su pavimenti bagnati e scivolosi. La mescola vinilica con trattamento antibatterico impedisce la crescita di funghi o batteri. Struttura aperta per un facile drenaggio dove è essenziale una presa del piede sicura e affidabile.

Usi consigliati: Calpestio intenso - aree industriali umide, asciutte o interessate da sversamenti di olio.

Specifiche tecniche:

PVC estruso di grado industriale con design ondulato e trattamento antibatterico - Resistenti ad oli e grassi

Spessore totale: 11 mm - Peso: 8 kg per m²

Non contengono DOP, DMF, sostanze dannose per l'ozono, silicone o metalli pesanti

Resistenza allo scivolamento R10, secondo la norma DIN 51130 e la norma BGR18

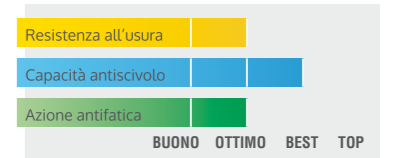
Colori: Grigio

Rotoli interi da 12,2 m:

Larghezze da 91 cm e 122 cm

Lunghezze personalizzate:

Larghezze da 91 cm e 122 cm per metro lineare



Tappeti speciali

SORB STANCE™ Art. 580

Usi consigliati: Calpestio intenso - ambienti industriali umidi o con sversamenti di olio.

Specifiche tecniche:

Miscela di gomma nitrilica, resistente alla maggior parte degli oli industriali. I bordi arancioni inclusi sono conformi alla direttiva OSHA 1910-144

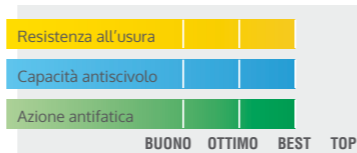
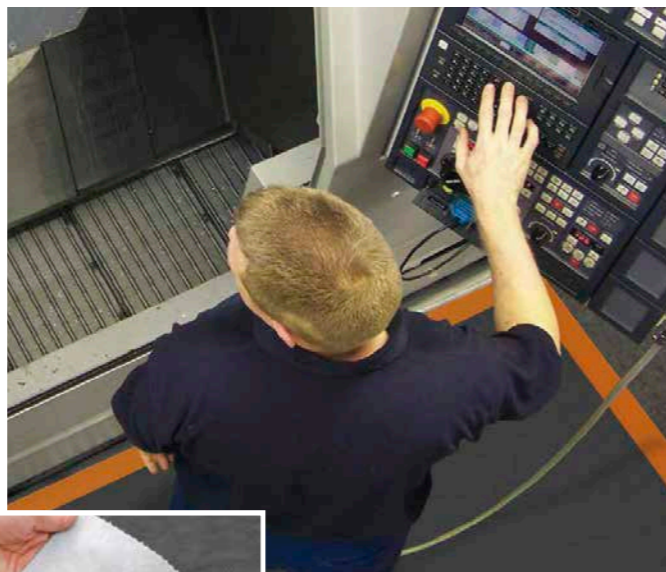
Spessore totale: 19 mm - Peso: 12 Kg per m²

Non contengono DOP, DMF, sostanze dannose per l'ozono, silicone o metalli pesanti.

Colori: Nero

Dimensioni standard disponibili:

91 x 163 cm / 91 x 316 cm / 91 x 468 cm



ECO STANCE™ Art. 585

Usi consigliati: Calpestio moderato - ambienti industriali umidi o con sversamenti di olio.

Specifiche tecniche:

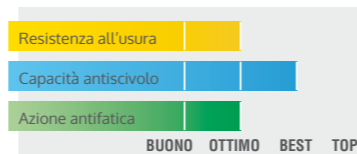
Miscela di gomma nitrilica, resistente alla maggior parte degli oli industriali.

Spessore totale: 12,7 mm - Peso: 6,8 kg per m²

Non contengono DOP, DMF, sostanze dannose per l'ozono, silicone o metalli pesanti.

Colori: Nero

Dimensioni standard disponibili: 87 x 157 cm



Tappeti speciali/uso in ambiente alimentare

SANI-TRAX™ Art. 346

Usi consigliati: Per ingressi, anticamere, aree di imballaggio, laboratori, spogliatoi dipendenti, sale ricreative, aree riuti e ricezione, e ogni ambiente in cui la diffusione della contaminazione deve essere limitata.

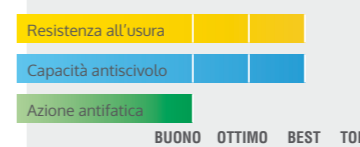
Specifiche tecniche:

Realizzati interamente con una miscela di gomma naturale resistente per applicazioni generiche; progettati per resistere alla maggior parte delle sostanze chimiche e agli sbalzi termici.

Spessore totale: 19 mm - Peso: 10,8 kg per m².

Colori: Nero

Dimensioni standard disponibili: 61x81 cm



SANITOP™ RED Art. 562RD

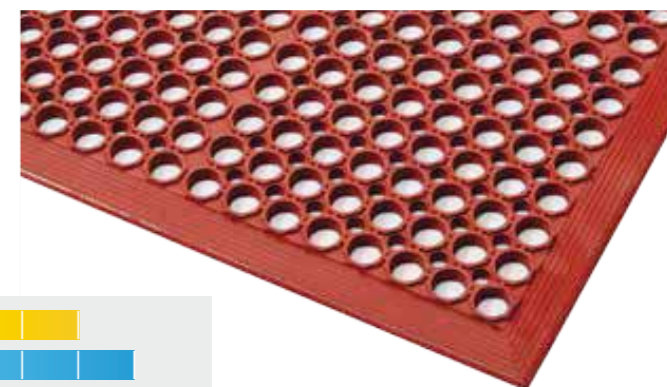
Specifiche tecniche:

Miscela di gomma nitrilica 75%, resistente a oli e grassi

Spessore totale: 12,7 mm - Peso: 8 kg per m²

Dimensioni standard disponibili:

91 x 152 cm / 91 x 297 cm / 91 x 594 cm



SANI-FLEX™ Art. 526

Superficie con struttura sabbata chiusa antiscivolo. Superbe proprietà antiaffaticamento grazie al design unico sottostante.

Usi consigliati: Aree secche oleose o grasse - lavorazione cibi (carne, pesce), imballaggio cibi, cucine professionali e aree di preparazione cibi.

Specifiche tecniche:

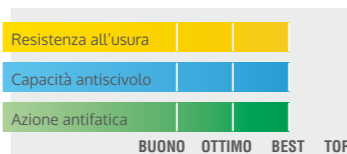
Miscela di gomma nitrilica per uso intenso

Spessore totale: 12,7 mm - Peso: 10 kg per m²

Colori: Blu, Nero, Grigio

Dimensioni standard disponibili:

46 x 61 cm / 60 x 90 cm



Tappeti antistatici

CUSHION STAT™ Art. 825

Usi consigliati: Aree asciutte - calpestio leggero

Specifiche tecniche:

Spugna vinilica antistatica dissipativa

Spessore totale: 9,4 mm - Peso: 3 kg per m²

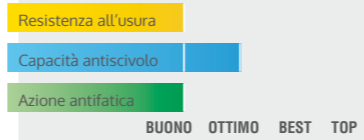
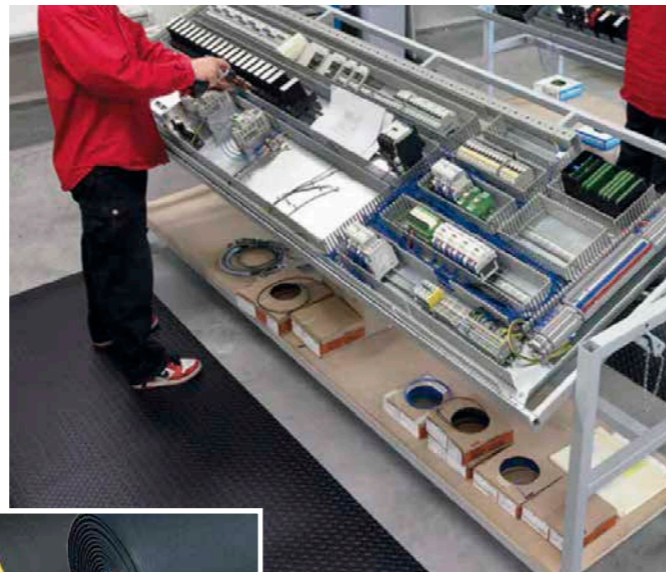
Soddisfano la norma IEC61340-4-1 (categoria DIF); resistenza misurata Rg 106-109 Ω, Rp 106 - 109 Ω.

Carica elettrostatica (test di camminamento), conforme allo standard ISO6356 e EN1815. Non contengono DOP, DMF, sostanze dannose per l'ozono, silicone o metalli pesanti. Resistenza allo scivolamento R10, secondo la norma DIN 51130 e la norma BGR 181.

Colori: Nero/Giallo, Nero, Grigio

Dimensioni standard disponibili: 91 x 150 cm

Rotoli interi da 18,3 m: 91 cm x 18,3 m



DIAMOND STAT™ Art. 826

Il beneficio ergonomico deriva da una superficie calpestabile di spessore 14 mm e di una combinazione dissipativa dell'energia statica tra una superficie laminata resistente e una comoda base in spugna, per una durabilità nel tempo e unita a una riduzione della stanchezza. Dotati di una presa da 10 mm collegata al tappetino e di cavo di messa a terra. La superficie grigliata (Deck Plate) in vinile fornisce aderenza e permette torsioni più agevoli. Dotati di supporto antiscivolo RedStop™ per evitare lo scorrimento. Con tecnologia UniFusion™, progettati per resistere ai più difficili ambienti di lavoro.

Usi consigliati: Calpestio intenso - ambienti industriali asciutti

Specifiche tecniche: Superficie antistatica dissipativa in PVC con spessore di 4,7 mm, permanentemente incollata ad un supporto elastico di 9,3 mm di vinile microcellulare

Spessore totale: 14 mm - Peso: 6,5 kg per m²

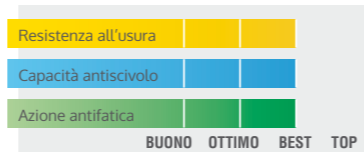
Classificazione di reazione al fuoco di classe Bfl-S1, secondo la norma DIN EN 13501

Colori: Nero

Dimensioni standard disponibili: 91cm x 150 cm / 91cm x 3 cm

Rotoli interi da 22,8 m: 91 cm x 22,8 m / 122 cm x 22,8 m

Lunghezze personalizzate: 91 cm per metro lineare / 122 cm per metro lineare



Tappeti antistatici

ANTI STAT POP™ 3 STRATI Art. 829

Guida in vinile statico dissipativo con costruzione a tre strati e centro conduttivo per dissipazione estremamente stabile del carico. Protegge i componenti sensibili dai danni delle scosse statiche. Superficie superiore liscia resistente all'abrasione e facile da pulire con l'art. 057 Detergente per tappeto. Cavo di messa a terra opzionale.

Specifiche tecniche:

Schiuma vinilica microcellulare trattata con proprietà statiche dissipative

Spessore totale: 2,4 mm - Peso: 3 kg per m²

Conforme agli standard EOS/ESD-S4, resistenza misurata Rg 10⁷ Ω e Rp 10⁸ Ω

Carica elettrostatica (test di marcia), conforme a ISO6356 e EN1815

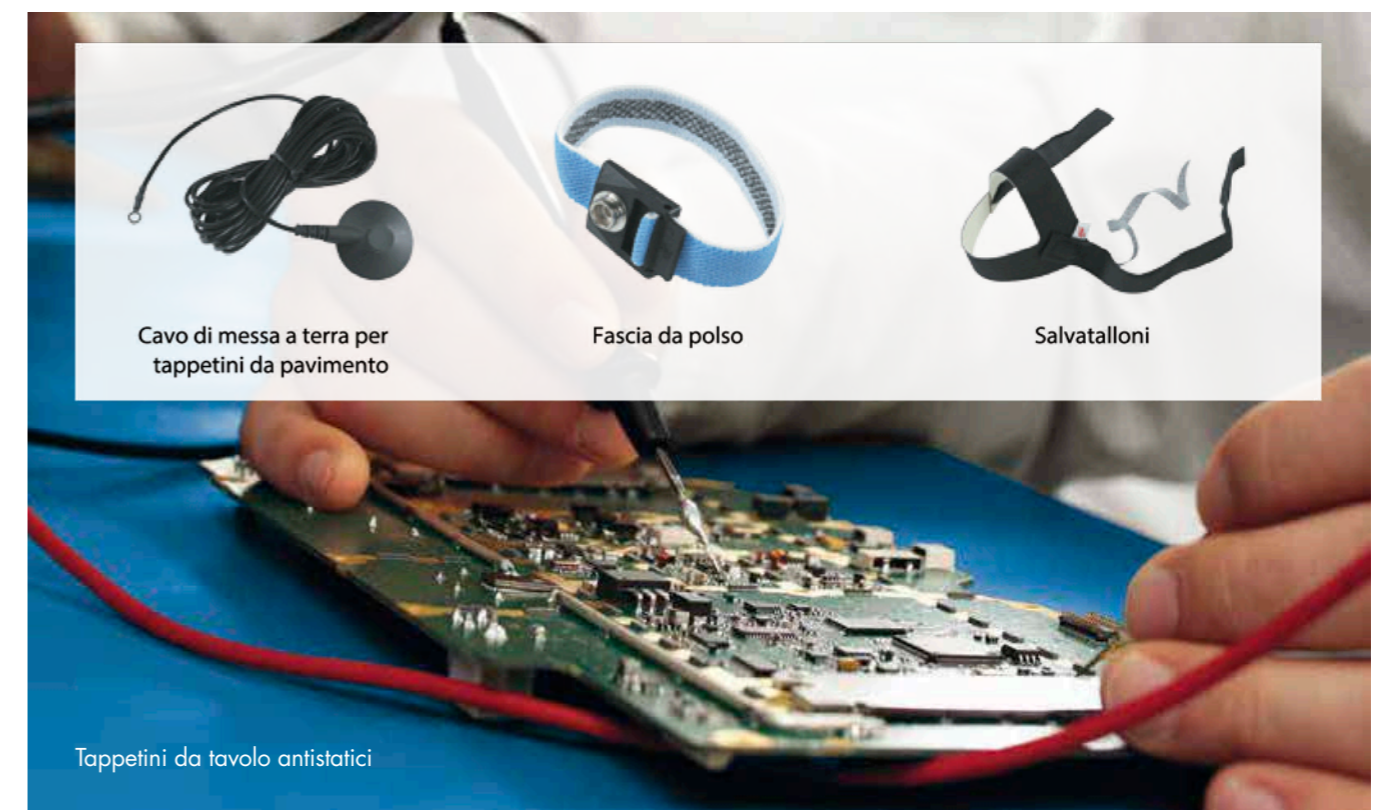
Colori: Blu

Dimensioni standard disponibili: 60 cm x 15.2 m / 76 cm x 15.2 m / 91 cm x 15.2 m

Lunghezze personalizzate 12,2 m: 60 cm per metro lineare / 76 cm per metro lineare / 91 cm per metro lineare



Tappeti antistatici - Accessori



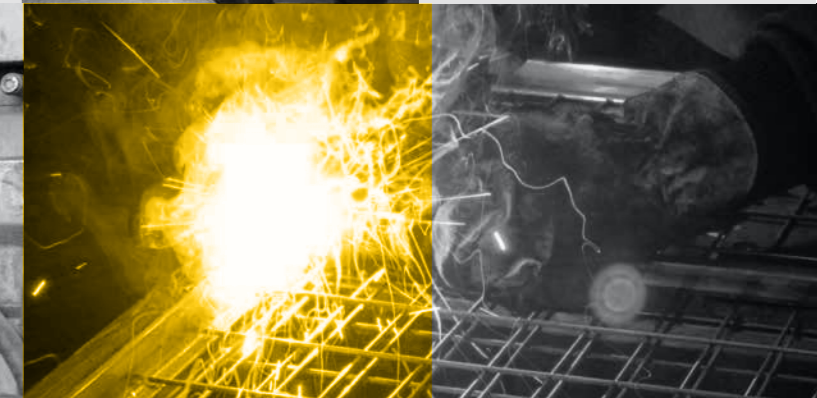
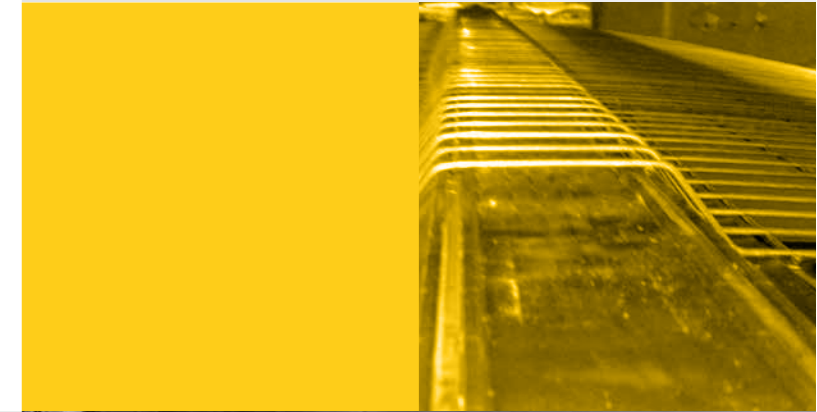
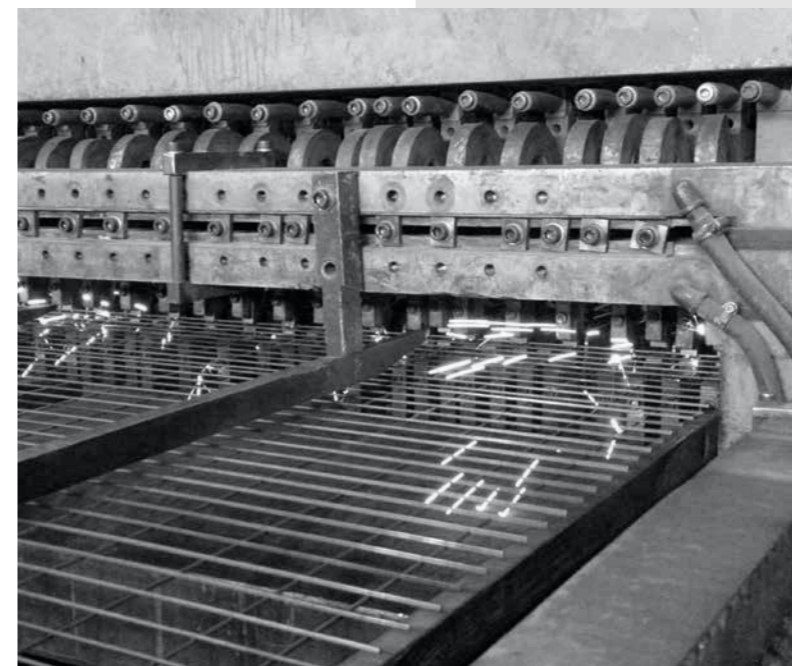
Cavo di messa a terra per tappetini da pavimento

Fascia da polso

Salvatalloni

Tappetini da tavolo antistatici

- D.Lgs 81/2008** TESTO UNICO SULLA SALUTE E SICUREZZA SUL LAVORO
- 2006/42/CE** Direttiva Macchine
Machine directive
- 2014/30/UE** Direttiva compatibilità elettromagnetica
Electromagnetic compatibility
- UNI EN 14120** Sicurezza del macchinario - ripari - requisiti generali per la progettazione e la costruzione dei ripari fissi e mobili.
Safety of machinery - Guards - General requirements for the design and construction of fixed and movable guards.
- UNI EN 12100** Sicurezza del macchinario. Principi generali di progettazione valutazione del rischio e riduzione del rischio.
Safety of machinery – Basic concepts, general principles for design.
- UNI EN 13849-1/2** Sicurezza del macchinario - Parti dei sistemi di comando legate alla sicurezza - Principi generali per la progettazione.
Sicurezza del macchinario - Parti dei sistemi di comando legate alla sicurezza - Parte 2: validazione.
Safety of machinery – Safety-related parts of control systems – Part 1: General - principles for design.
Part of the control systems related to safety part 2: validation.
- CEI-EN 60204-1** Sicurezza sul macchinario. Equipaggiamento sulle macchine.
Safety of machinery - Electrical equip- ment of machinery – Part 1: General principles.
- UNI EN 13857** Distanze di sicurezza per impedire il raggiungimento di zone pericolose con gli atri superiori e inferiori.
Safety of machinery - Safety di- stances to prevent hazard zones being reached by up- per and lower limbs.
- UNI EN 13854** Sicurezza del macchinario. Spazi minimi per evitare lo schiacciamento di parti del corpo.
Safety of machinery - Minimum gaps to avoid crushing of parts of the human body.
- UNI EN 14119** Sicurezza del macchinario - Dispositivi di interblocco associati ai ripari - Principi di progettazione e di scelta.
Safety of machinery – Interlocking devices associated with guards – Principles for design and selection.





www.protec-italy.net



Catalogo protezioni e sistemi di sicurezza per macchine
Gennaio 2022
© Copyright 2022 Protec